

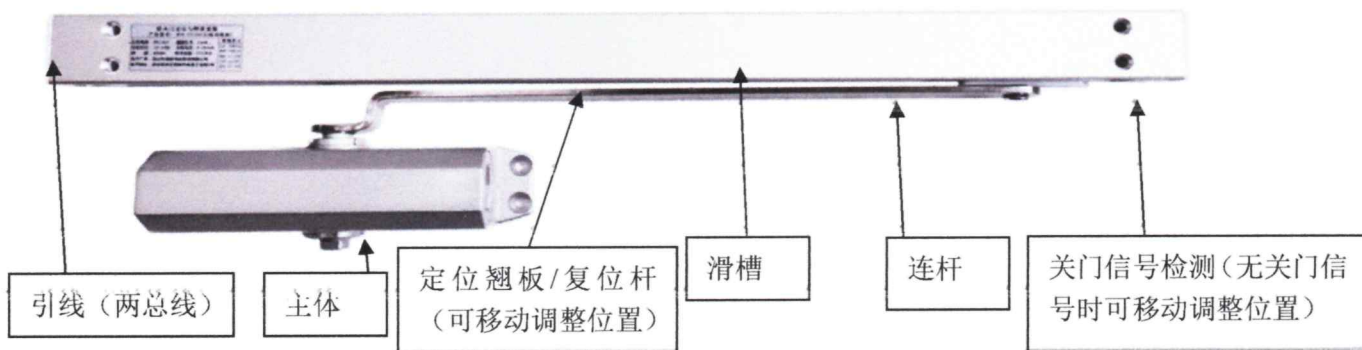


# GA 93-3PIII(MA-LLD65(两总线-BM02A))防火门闭门器安装使用说明书

防火门闭门器（两总线联动型）是一款防火门常开装置，为了使产品得到最佳性能，在产品安装、使用或维修前，请完整阅读及理解本手册中的内容，特别是警告和注意事项。

1. 安装在钢制门上需预埋加强板，用钻孔器钻 4.0 的安装孔，金属门时须再攻牙；木质门可用自攻螺丝直接固定。
2. 推门面与拉门面安装位置，特殊情况下提前与厂家专业人员沟通。

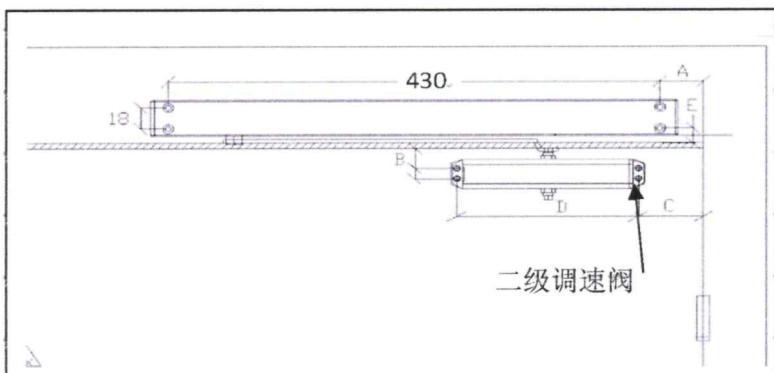
## 产品简介：



## 产品参数：

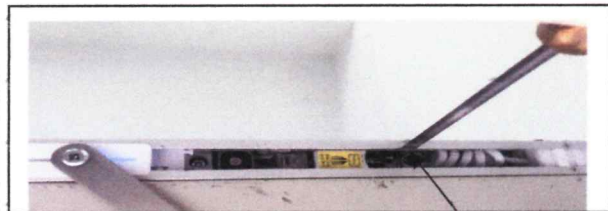
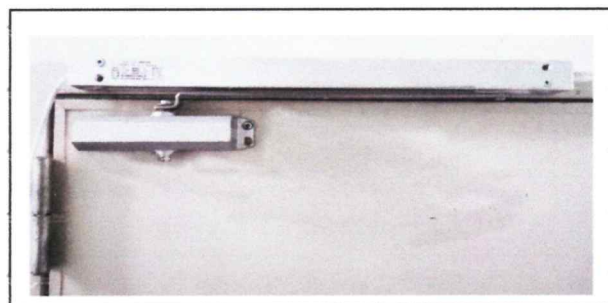
型号	GA 93-3PIII(MA-LLD65(两总线-BM02A))		
适应门宽/规格	≤800mm / 65KG	≤900mm / 85KG	≤1000mm / 120KG
适配防火门监控器	JF-FH20K, JF-FH1000-T/2L(20 系), JF-FH1000-G/8L (20 系)		
连杆尺寸(±0.2mm)	长*宽*厚 330mm*19.85mm*3.8mm 孔 9.5mm*9.5mm	长*宽*厚 330mm*19.85mm*3.8mm 孔 10.5mm*10.54mm	长*宽*厚 370mm*19.85mm*3.8mm 孔 11.8mm*11.8mm
主体尺寸	安装孔距 132mm*19mm	安装孔距 162mm*19mm	安装孔距 188mm*19mm
产品特性	推门面，拉门面安装。手动复位杆，断电，短路，故障自动关门反馈闭门到位信号，接线无极性		

## 拉门面安装效果/预埋尺寸表



规格	A	B	C	D	E
65KG	45	40	58	132	20
85KG	45	22	45	162	20
120KG	45	12	30	188	20

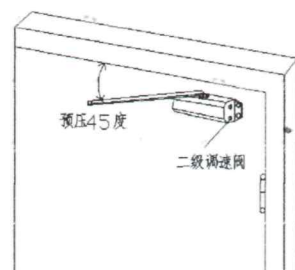
安装尺寸表



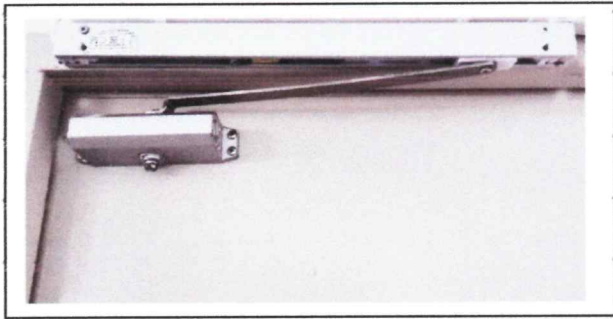
开门前按下复位翘板推开门到定位位置使门保持常开，需要手动关门时拨动翘板处的复位杆

## 拉门面安装-安装注意事项

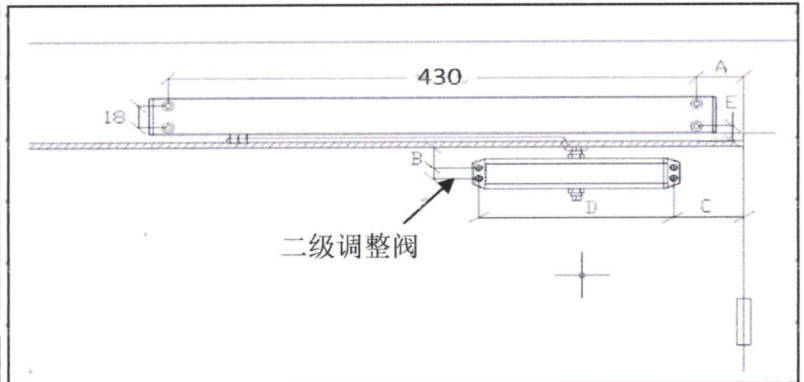
1. 电动滑槽不区分左右门，安装时将“接线端”偏向铰链一侧。
2. 搬动连杆进行预压，与门面成 45° 夹角（如右图）。并用螺丝将其固定。
3. 用螺丝将连杆与电动滑槽连接。
4. 液压缸调速时，调整螺丝不得旋出机体平面，否则会导致漏油，失去缓冲功能。
5. 液压缸安装时，带有调速阀的一端，偏向铰链一侧。
6. 适当调节“调速阀”调整闭门速度。
7. 安装完成后，将门扇开启至最大角度，检查开门过程中连杆与门框是否存在干涉。



## 推门面安装效果/预埋尺寸表



开门前按下复位翘板推开门到定位位置使门保持常开，需要手动关门时拨动翘板处的复位杆

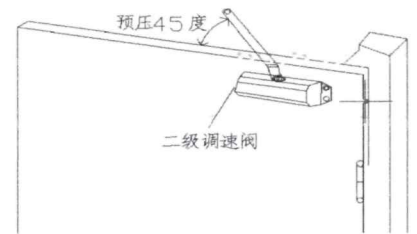


规格	A	B	C	D	E
65KG	20	38	40	132	7
85KG	20	45	20	162	7
120KG	30	38	10	188	7

安装尺寸表

### 推门面安装-安装注意事项

1. 电动滑槽不区分左右门，安装时将“接线端”偏向铰链一侧。
2. 液压缸安装时，带有调速阀的一端，偏向把手一侧。
3. 扳动连杆与门面向内成 45° 夹角进行预压（如右图）。并用螺丝将其固定。
4. 用螺丝将连杆与电动滑槽连接。
5. 适当调节“调速阀”调整闭门速度。
6. 安装完成后，将门扇开启至最大角度，检查开门过程中连杆与门框是否存在干涉。



### 接线定义

- 红: ● — DC24V 两总线
- 黑: ● — DC24V 两总线

### 开启角度调节

1. 打开门扇至所需的角角度，将滑轨内的定位器移至滑块处，用十字螺丝刀将定位器用螺丝刀拧紧在滑槽内。

### 使用注意事项

1. 安装完毕后，检查各固定螺丝钉是否紧固，不得有松动或不牢固的现象。
2. 将门开启至最大开门位置，检查闭门器的铰接转臂是否与门或门框相碰或摩擦。
3. 闭门器内部设置储线器，在调动定位块时，应动作轻盈，否则破坏储线器。
4. 在正常情况下，请不要随意用手扳动门扇强行关闭，避免造成损坏。
5. 在门扇关闭区域，请保持清洁，不得有阻碍门扇关闭的杂物存在。

### 常见故障排除

现象	排除办法
门扇无法定位	检查是不是每次开启时有复位。如没有复位，门将不能定位保持常开
	检查电动闭门器的定位器限位是否紧固
	检查电动闭门器是否安装反，接线头应靠侧门一侧
门不关/关不到位	检查连杆的安装角度是否正确
	检查闭门器指示灯是否闪烁，保证闭门器与主机有正常通讯和供电。
	检查门扇是否有阻碍物

注：深圳市明安伟业科技有限公司对以上资料所含文字、数据、图片保留更改权利，如不一致，以实物为准。