

## JF—M23 输出模块 安装使用说明

JF-M23 是一种输出模块（以下简称模块），接于 JF999 火灾报警控制器（联动型）（以下简称控制器）的回路二总线上，占用 1 个控制部件地址点位。

模块安装在受控设备的附近，模块的输出动作控制逻辑可根据工程情况编程完成。当控制器接收到探测器的报警信号后，根据预先编入的程序，向模块发送启动信号，模块迅捷完成输出动作以启动受控设备动作，并点亮输出动作灯。模块主要用于广播系统中的背景音乐和紧急广播的切换。

### 1、特点：

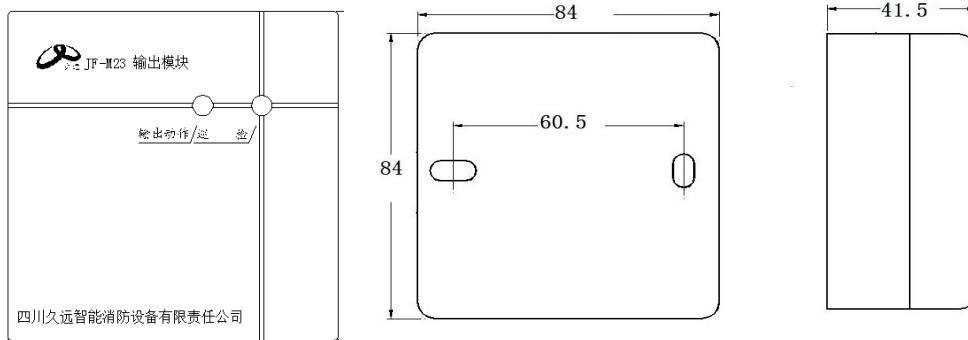
- a) 内置 CPU，可靠、稳定、智能化、功耗低；
- b) 采用电子编码方式，可通过专用电子编码器对模块编址；
- c) 采用 SMT 表面贴装工艺；
- d) 插拔式结构，布线后工程调试前再将部件插入底座易于施工、维护；
- e) 无极性二总线，最长传输距离 1000m（导线截面积为 1.0-1.5mm<sup>2</sup>）；
- f) 输出方式：2 组继电器无源转换触点，触点容量：音频 120VAC, 0.5A，模块接到启动指令后，其输出继电器将一直保持动作状态，只有当接收到停止指令或切断电源时才恢复状态；
- g) BM999A 编码器不同编址方式下模块的两种性能：
  - ◆ 常规编址：模块启动后只动作一次，此编址方式下模块检测继电器外围线路连通与否。
  - ◆ 持续不检测编址：模块启动后只动作一次，此编址方式下模块不检测继电器外围线路连通与否。
- h) 指示灯：2 只红色指示灯，分别指示正常监控态、输出动作态

### 2、主要技术参数：

内容	技术参数	
工作电压	DC 24V ± 3V      控制器提供，调制型	
工作温度	-10…+50℃	
相对湿度	≤95%(40±2℃)	
工作电流	≤300 μA      (24V)	
输出方式	二组继电器转换触点，触点容量：音频 120VAC, 0.5A	
编码方式	电子编码	
编码范围	电子写码 1-200	
确 认 灯	巡检灯	正常监控时：瞬时闪亮；输出动作时：常亮
	输出动作灯	正常监控时：不亮；输出动作时：瞬时闪亮
外形尺寸	84mm 长 X 84mm 宽 X 41.5	
线 制	无极性二总线	
执行标准	GB16806-2006	

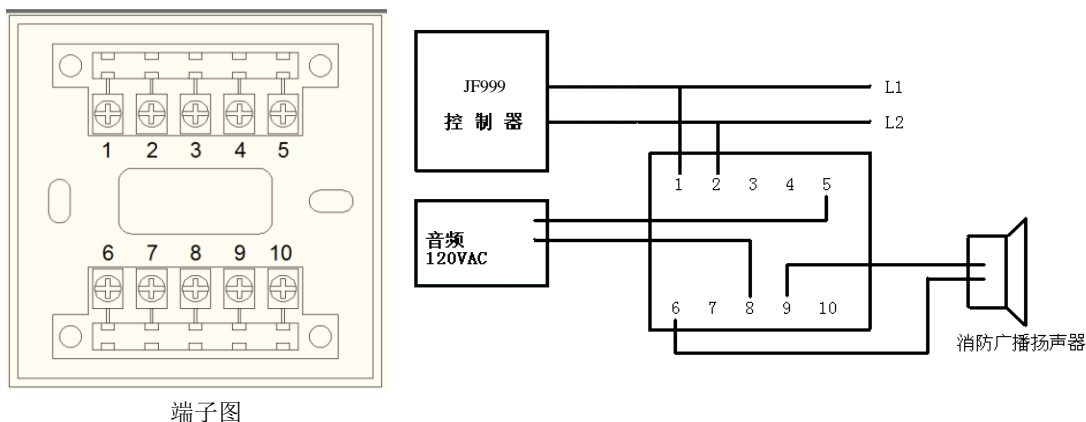
### 3、安装与接线

#### 3.1 外形及尺寸与安装：



- 暗装：使用 86H50 标准预埋盒进行安装，预埋盒安装螺孔水平布置，使用 M4X(10~20) 螺钉将模块底盒固定；
- 明装：安装孔距为 60.5±2mm。

#### 3.2 端子与接线：



端子图

图中 L1, L2 接到控制器的二总线，JF-M23 输出 2 组继电器转换触点。平时播放背景音乐，动作后播放应急广播。

**注：编址时需检测接于继电器 COM1、COM2 端子的连接的 24V 线路，则选择“常规编址”。**

四川久远智能消防设备有限责任公司  
 地址：四川省绵阳安州工业园区创业路 4 号  
 电话：0816-4682123 4682119  
 传真：0816-4682123  
 邮编：622650  
 网址：www.jyznxf.com