

JF-W302 点型感温火灾探测器（A2）

使用说明书 V1.1

一、概述

1. 产品特点：

1.1 内置微处理器，探测器对自身采集到的数据进行存储和分析，并具有自诊断功能；

1.2 定温报警功能；

1.3 采用玻璃封装温敏电阻，对温度响应速度快；

1.4 有实时输出温度值功能，可以通过控制器查看现场的温度变化曲线；

1.5 稳定性高，抗静电、抗灰尘附着、抗电磁干扰、抗腐蚀；

1.6 抗潮湿能力、抗环境温度影响能力强，可适应不同气候环境的要求；

1.7 采用 SMT 表面贴装工艺，采用导光柱；

1.8 外观设计美观大方。

2. 主要用途及适用范围

2.1 相对湿度大，可能发生无烟火灾，经常有大量粉尘的环境；

2.2 正常情况下有烟雾和蒸汽滞留的环境；

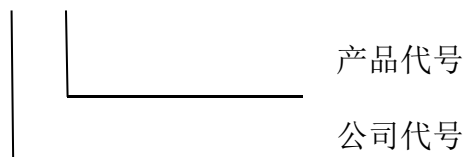
2.3 厨房、锅炉房、茶炉房、发电机房、烘干车间等；

2.4 室内车库、吸烟室等；

2.5 其它不宜安装感烟探测器的厅堂和公共场所。

3. 型号的组成及其代表意义

JF-W302



4. 使用环境条件

4.1 工作温度：-10~+50℃；

4.2 贮存温度：-30~+75℃；

4.3 相对湿度：≤95%（40±2℃）使用环境条件。

二、工作原理

感温探测器由热敏电阻及相应的放大处理等电路组成。热敏电阻是一种具有温度敏感性的半导体电阻，阻值随温度的变化而变化，当温度达到设定报警阈值时电路会发送报警信号。

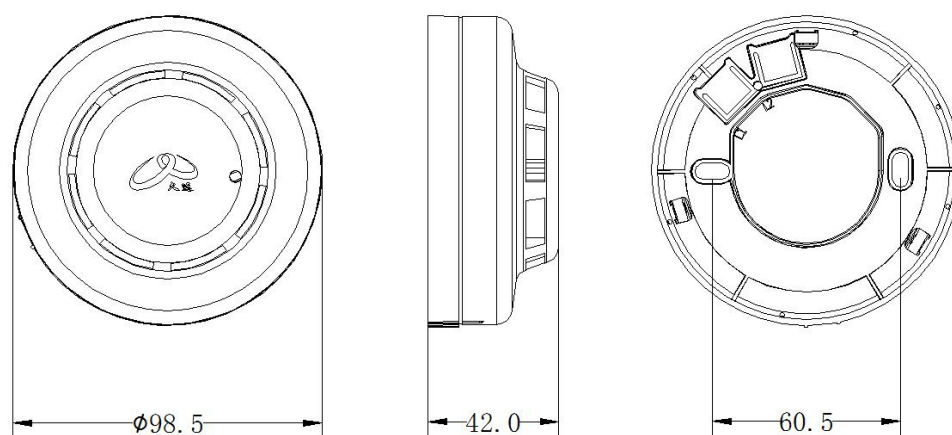
三、技术特性

主要性能参数

内容	技术参数
工作电压	DC24V（DC19-DC27） 由控制器回路二总线提供
执行标准	GB 4716-2005
监视电流	≤0.3mA （24V）
报警电流	≤1mA （24V）
确认灯	监视状态瞬时闪亮，火警状态常亮（红色）
外形尺寸	直径Φ98.5mm ×厚H 42.0mm
编址方式	使用专用电子编码器
编址范围	1-200
保护面积	20-30m ²
线制	二总线，无极性
最远传输距离	1000m 直径1.5mm ² 的导线

四、尺寸

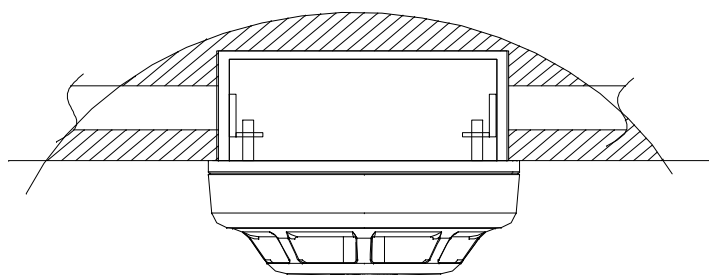
外形及安装尺寸



五、安装、调试

安装程序、方法及注意事项

- 1 将探测器底座用 2 只 M4 的螺钉紧固在预埋盒上；
- 2 采用 $2 \times 1.5\text{mm}^2$ 导线,将回路两总线 L1、L2 分别接在端子 L1 和端子 L2 上,接线不分极性；
- 3 用编码器对探测器写入地址 (1-200) ；
- 4 将探测器嵌入底座,然后按顺时针方向拧紧即可；
- 5 安装时宜带手套操作,以保持探测器外壳清洁。
- 6 安装图例：



7 接线图例：



六、安装、调试后的验收试验项目、方法和判断

参考《火灾自动报警系统施工及验收规范》

七、故障分析与排除

故障现象	原因分析	排除方法	备注
巡检灯不亮	未开通电源	打开电源	
	接触不良	重新接线	
巡检灯亮，报故障	现场部件有重号	使用专用编码器对现场部件重新编码	
不能登记	探测器未编码	使用专用编码器对现场部件编码	
	编码地址范围错误	参照编码器说明书重新编码	
上电报火警	现场部件有重号	使用专用编码器对现场部件重新编码	

八、保养：定期进行热吹风加热试验，建议每半年一次。

电话：0816-4682123 4682119

传真：0816-4682123

邮编：622650

网址：www.jy-fire.com

地址：四川省绵阳安州工业园区创业路4号